



**BIANFU**  
纠偏自主品牌领导者



# BF5500S 自动纠偏系统 用户手册 User Manual



## 前 言

首先非常感谢您购买和使用本公司的纠偏产品!

本自动控制系统是一种由 BF5500S 控制器获取传感器信号来控制**无刷电机**动作的高性能纠偏装置,为了能充分发挥本系统的性能,请务必在使用前通读本使用说明书并保存。

为了方便您对本套产品的熟悉和使用,使我们的产品能更好的为您服务,我们建议您仔细阅读本说明书的内容。

**本产品在非人为损坏的情况下  
免费保修期限为一年!**

## 目录

第一章 BF5500S 纠偏控制器操作说明.....	5
一、页面介绍.....	5
1. 外观及主界面介绍.....	5
2. 自动状态界面介绍.....	6
二、安装尺寸图.....	7
三、系统接线图.....	8
四、控制器的首次使用说明.....	9
1. 设置向导说明 (强烈建议用户在首次使用时根据设置向导的指引步骤进行操作) .....	9
2. 限位设置 (由于控制器和推动器的首次匹配, 各现场需求不同, 需要先进行限位设置) ....	9
3. 手动运行方向设置.....	10
4. 选择传感器类型.....	11
5. 传感器自定义校准的操作步骤.....	12
五、传感器的首次使用说明.....	13
1. 传感器的安装位置 (如下图) .....	14
2. CCD 的安装与调试.....	15
3. 标定目标.....	16
4. 传感器的保养.....	17
六、控制器 (BF5500S) 界面与操作说明.....	18
1. 手动界面及相应说明.....	18
2. 自动界面及相应说明.....	18
3. 中心界面及相应说明.....	19
4. 设置界面及相应说明.....	19
七、传感器 (BF500AT&BF500DT) 界面与操作说明.....	23
1. 主界面及相应说明.....	23
2. 标定界面及相应说明.....	23
3. 纠偏界面及相应说明.....	24
4. 设置界面及相应说明.....	25
第二章 纠偏传感器.....	26

2-1 CCD 传感器 BF500AT ,BF500DT.....	26
2-1-1 传感器规格与接线图.....	26
2-1-2 BF500AT, BF500DT 安装尺寸图.....	27
2-2 对射式超声波传感器.....	28
2-2-1 BF500AU-6540B 安装尺寸图与接线图.....	28
2-2-2 BF510AU-6540B 安装尺寸图与接线图.....	29
2-2-3 BF500DU-6540B 安装尺寸图与接线图.....	30
2-3 对射式光电传感器.....	31
2-3-1 BF300AU-6540B 安装尺寸与接线图.....	31
第三章 无刷推动器.....	32
3-1 BFW57L 系列.....	32
3-1-1 BFW57L 系列 安装尺寸图.....	32
3-2 BFW70L-150-3000.....	33
3-2-1 BFW70L-150-3000 安装尺寸图.....	33
3-3 无刷推动器接线图.....	33
第四章 调节架.....	34
SL-2D 调节架安装尺寸.....	34
联系我们: .....	35

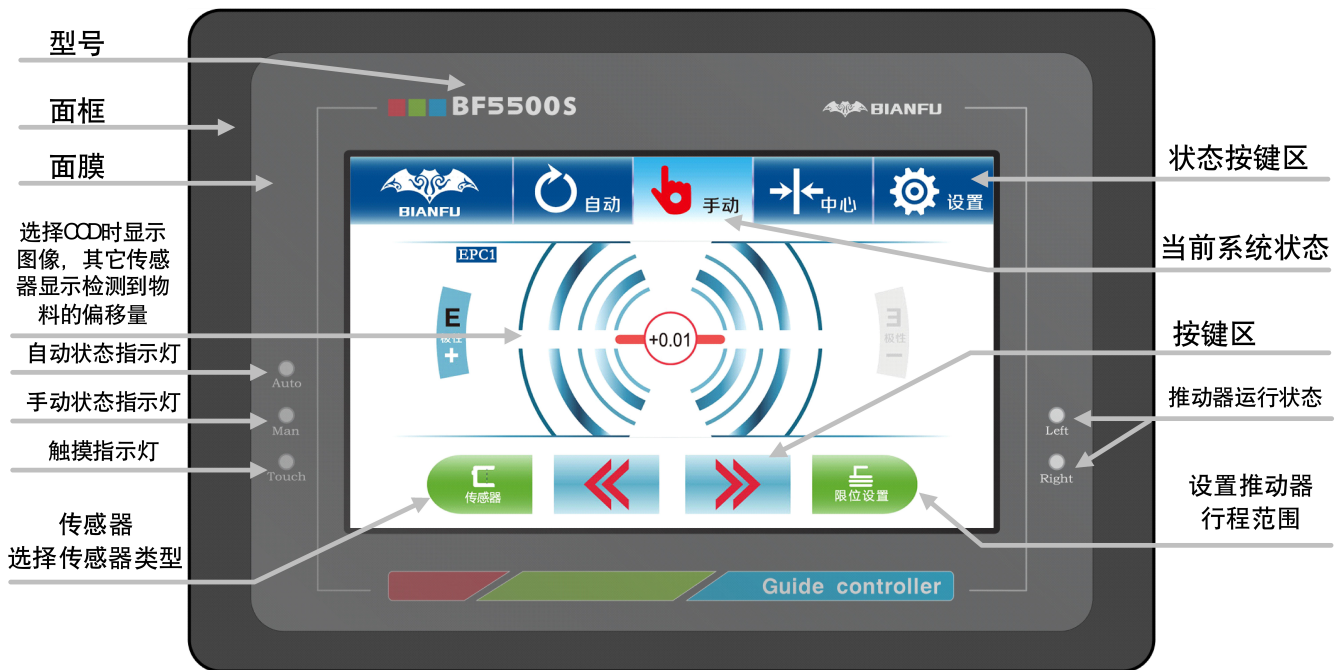
# 第一章 BF5500S 纠偏控制器操作说明

## 一、页面介绍

BF5500S 型控制器在纠偏系统里起中枢作用，本控制器为触屏操作，各界面都有相应说明，操作非常简单。

### 1. 外观及主界面介绍

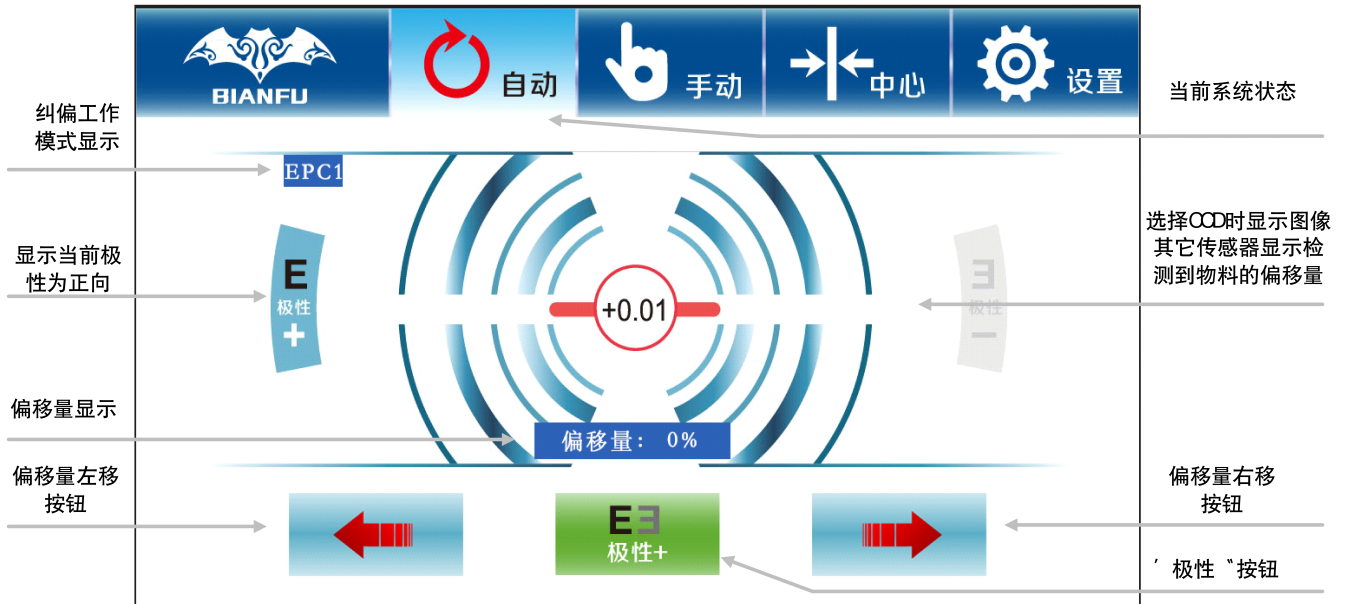
下面是其外观及主界面介绍。



1. 状态按键区：包括手动状态、自动状态、中心状态、设置状态这四种可选择的狀態，点击对应状态图标可进入对应的系统界面。
2. 中间显示区域：选择 CCD 时可显示图像，选择其他传感器可显示检测到物料的偏移量。
3. 指示灯：不同的指示灯亮起时，表示处于对应的运行状态。
4. 按键区：
  - 【传感器】按钮：点击弹出传感器设置窗口，可根据需求选择传感器类型。
  - 【左移】按钮：手动执行推动器向左运动。
  - 【右移】按钮：手动执行推动器向右运动。
  - 【限位设置】按钮：点击弹出限位设置窗口，设置推动器行程范围。
5. 报警信息窗口：系统处于正常工作状态时此窗口不会出现，如果出现异常情况则此窗口会弹出并闪烁显示报警提示信息。

## 2. 自动状态界面介绍

下图为自动状态界面介绍。

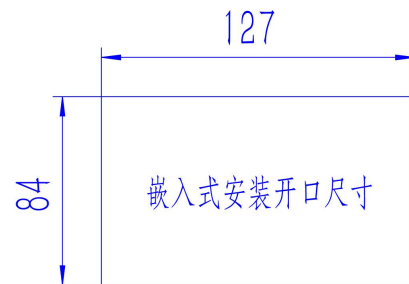
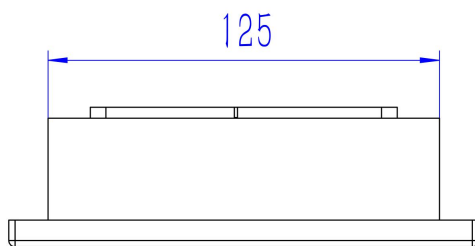
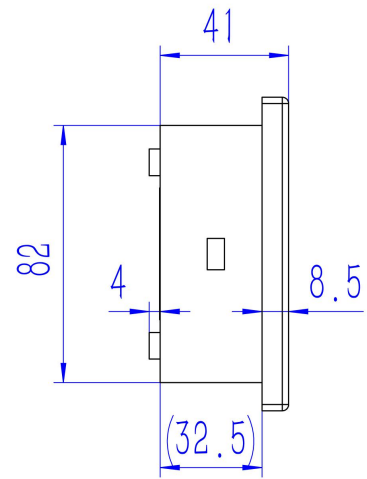
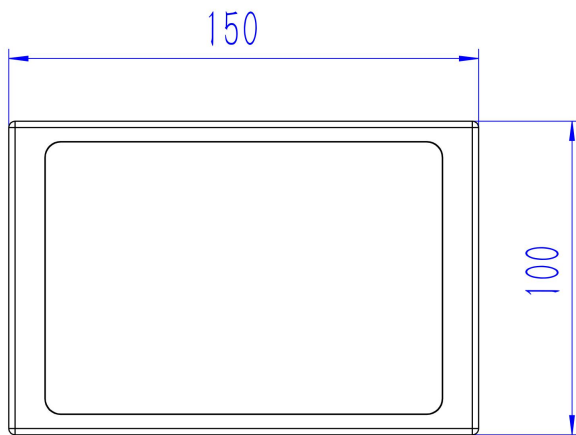


1. 状态按键区：此时系统显示为自动运行状态。
2. 中间显示区域：选择 CCD 时可显示图像，选择其他传感器可显示检测到物料的偏移量。
3. 偏移量显示：以百分比形式显示传感器中心偏移量的大小。
4. 偏移量设置：
  - 【偏移量右移】按钮：每点击一次可将偏移量-2%。
  - 【偏移量左移】按钮：每点击一次可将偏移量+2%。
5. 【极性】按钮：点击弹出自动极性切换界面，可更改自动运行状态下纠偏方向，未防操作失误，还需要点击【切换】按钮则切换成功。
6. 报警信息窗口：系统处于正常工作状态时此窗口不会出现，如果出现异常情况则此窗口会弹出并闪烁显示报警提示信息。
7. 在自动运行状态界面时，点击设置状态按键区内的设置按钮，在弹出的自动参数设置界面可设置自动速度、增益、盲区、偏移量的大小，可参考设置界面（第 16 页）的纠偏参数设置操作方法进行设置。

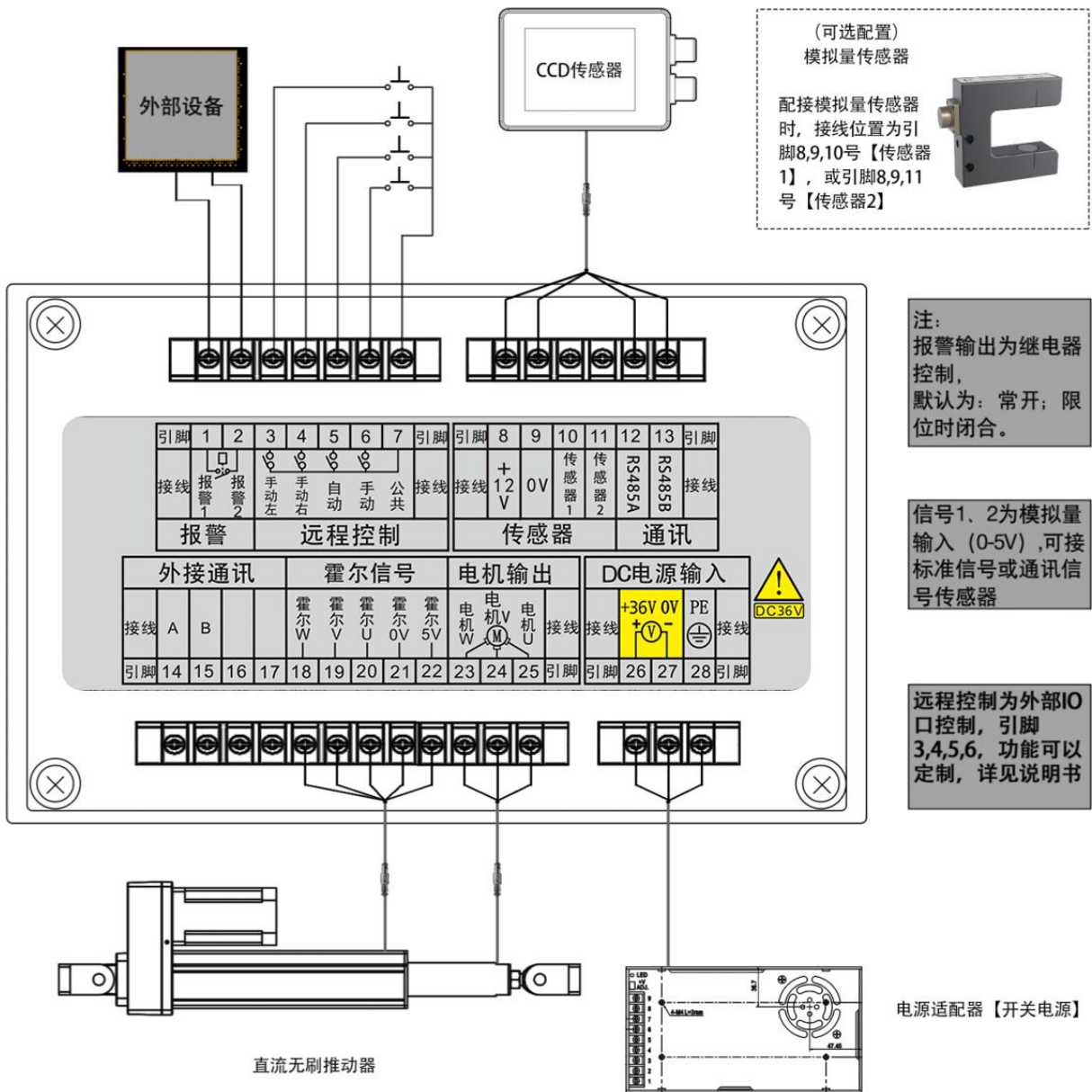
### 💡 自动运行相关参数调节小提示：

- 自动速度：推动器自动状态下最大移动速度，一般情况下不用调节，在材料偏差很大的时候可适当加大。（默认值 60）
- 增益：增益代表纠偏控制器的响应速度，数值越大反应越快(1000 代表增益最高)。将增益调高系统响应更快，但容易出现抖动的情况，不能将此参数调节大。（默认值 300）
- 盲区：传感器的盲区会影响纠偏精度，在盲区范围内纠偏无动作。用 CCD（图像）传感器时默认值为 0%，其它传感器默认值为 10%。
- 偏移：纠偏基准点左右偏移，可以在小范围内改变纠偏基准点，而不需要直接移动传感器。（默认值 0。）

## 二、安装尺寸图



### 三、系统接线图



- 注 1: 配接通讯信号传感器时接线引脚为 8,9,12,13 号，包括 CCD (图像) 传感器；
- 注 2: 配接模拟量信号传感器时接线引脚为 8,9,10,11 号；传感器 1 对应工作模式为 EPC1，传感器 2 对应工作模式为 EPC2，OSC/CPC 模式需要配接两只传感器，可参考第六节“设置界面及相应说明”内容；
- 注 3: 远程控制各端口默认定义与标签相同，也可以在操作面板上自定义功能；
- 注 4: 开关电源和控制器接大地端口必须连接一根可靠大地线。



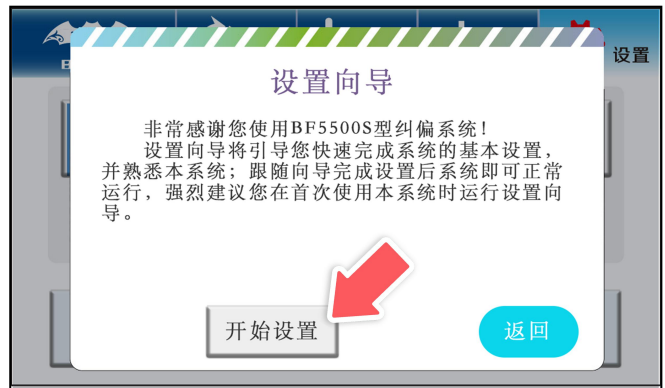
## 四、控制器的首次使用说明

### 1. 设置向导说明 (强烈建议用户在首次使用时根据**设置向导**的指引步骤进行操作)



#### 第一步

点击设置按钮进入到设置界面，如图点击【**设置向导**】按钮，进入到设置向导初始界面。

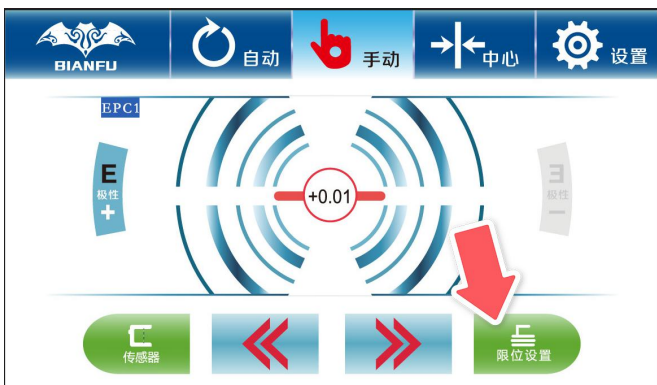


#### 第二步

点击【**开始设置**】按钮，跟随引导完成初次设定流程。

下文将分别说明设置向导中的各功能。

### 2. 限位设置 (由于控制器和推动器的首次匹配，各现场需求不同，需要**先进行限位设置**)



#### 第一步

在手动界面长按 3 秒【**限位设置**】按钮，进入到限位设置界面。



#### 第二步

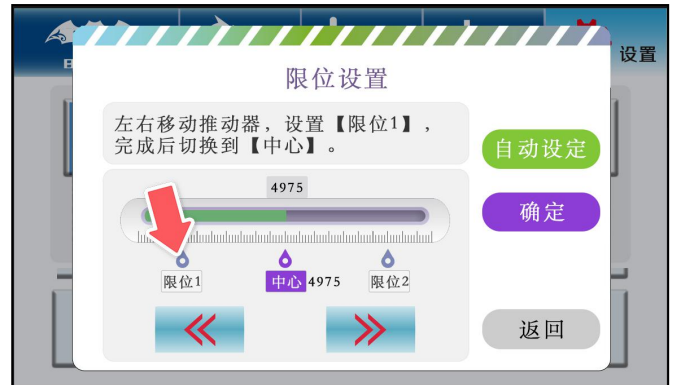
点击【**自动设定**】按钮，控制器自动完成限位设置过程，找到推动器两端极限后回到中心位置。

**注意：自动设定时注意推动器所在机械主体必须有机械限位，以免机架滑落。**



### 第三步

此时可按【左、右键】微调中心位置，完成后，按【确定】按钮，则限位设置成功。



### 第四步（手动设置）

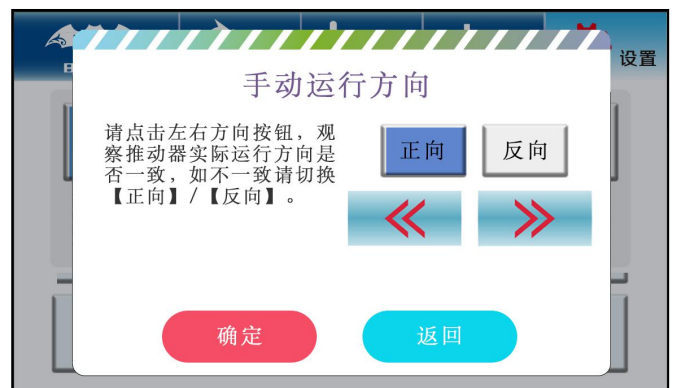
如需手动设定限位时按如下操作，选择【限位1】后按左右移将推动器移到对应位置即可，系统记录当前位置为限位1，然后再选择【中心】和【限位2】做相同操作，均完成后按【确定】。注：手动设置时只需要在三项都设置完后点击确定，而不是每次都点击。

## 3. 手动运行方向设置



### 第一步

点击【设置】按钮，在设置界面点击【系统参数】按钮，进入到系统参数设置界面后再点击【手动方向】按钮，进入到手动运行方向设置界面。



### 第二步

请点击【左、右移】按钮，观察推动器移动方向是否跟按钮按下的方向一致，如不一致请切换【正向】或者【反向】，方向一致后点击【确定】按钮则设置成功。

#### 4. 选择传感器类型



##### 第一步

在手动界面点击【传感器】按钮，进入传感器选择界面。

##### 第二步

点击【智能识别传感器类型】按钮可智能识别当前传感器信号，也可参照下方表格中传感器定义手动选择对应的选项，选择完成后点击【返回】按钮，即可设置成功。

选项	定义	型号
标准信号	标准模拟量信号 (0-5V)	<b>BF300AU</b> <b>BF500AU</b> <b>SCB11A</b> 等
通讯信号	使用 RS485 通讯传输信号的传感器	<b>BF500DU</b> <b>BF700DU</b> 等
自定义	由于光电传感器对颜色，透明度，反射率敏感，且不同材料有不同的特性，用户必须针对不同材料并根据传感器变化进行校准，本系统能储存 4 种不同材料的校准值（详见传感器自定义校准的操作步骤）	<b>TL46</b> 等
CCD (图像) 传感器	连接 CCD 传感器或其它图像传感器	<b>BF500DT</b> <b>BF700DT</b> <b>BF700DTF</b> 等

## 5. 传感器自定义校准的操作步骤



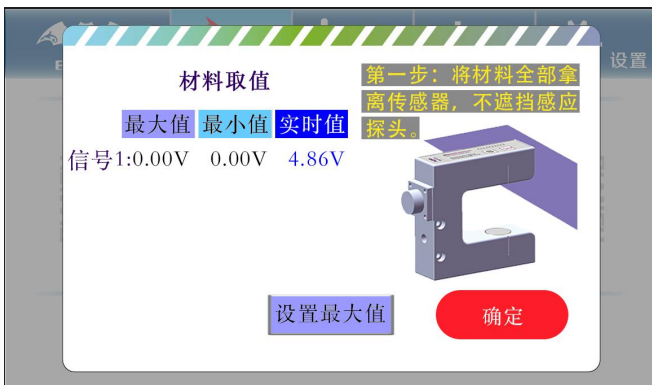
### 第一步

点击【自定义】，再点击【自定义取值】按钮进入到材料的选择及取值界面。



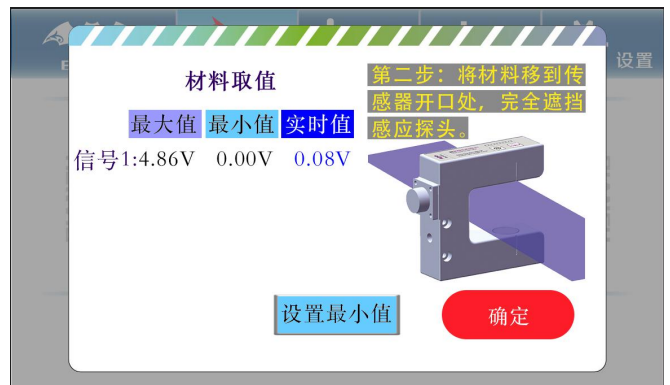
### 第二步

点击【材料1】，再点击【重新取值】按钮进入到材料取值界面。



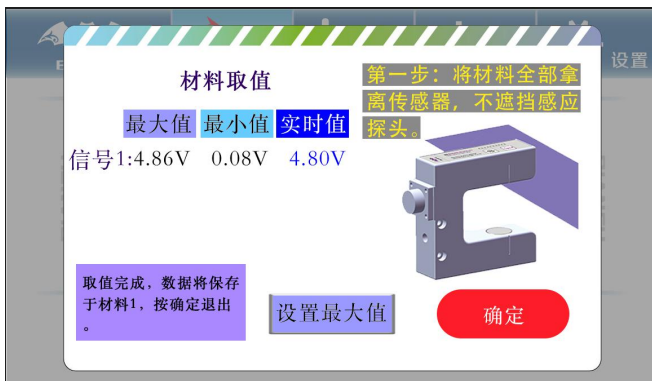
### 第三步

根据图示操作，将材料完全离开传感器探头检测区域，按下【设置最大值】按钮保存最大值数据。



### 第四步

根据图示操作，将材料完全遮挡传感器探头检测区域，按下【设置最小值】按钮保存最小值数据。



### 第五步：

当显示的最大值对应的数据和最小值对应的数据符合要求，且在传感器探头感应区域上左右移动材料，观察到实时值在最大值与最小值范围内变化后，按下【确认】按钮即材料1数据保存成功，材料2、材料3、材料4校准步骤相同。

## 6. 微摆功能

① 微摆功能是指在需要使用推动器以均匀速度在指定区域摆动，在材料需要错边的场合使用。微摆功能在控制器设置菜单——>系统参数——>工作模式（如下图）子菜单中进行选择。



点击**模式区域**，可以切换 3 种不同的模式（如下图）；

点击**手动界面电机参数可跳转至本页**可以从手动界面（左上角参数局域）快速跳转到本页面进行设置；

点击**右侧参数区域**即可进入参数设置。



**模式：纠偏、微摆、纠偏+微摆**

**纠偏**是指正常的纠偏模式，即传感器检测到物料偏移后推动器将其送回纠偏点的模式；

**微摆**是指推动器带动材料以均匀速度在指定区域摆动；

**纠偏+微摆**是指将两者结合起来，摆动的过程中如果物料发生偏移，系统则会将物料纠正到应该摆动的位置。

② 点击右侧参数区域可以调整参数，共有 4 个参数：中心偏移、摆动幅度、速度、减速比。



**中心偏移**：在控制器设定的中心位置（推动器）偏移一定的距离作为摆动的中心位置；

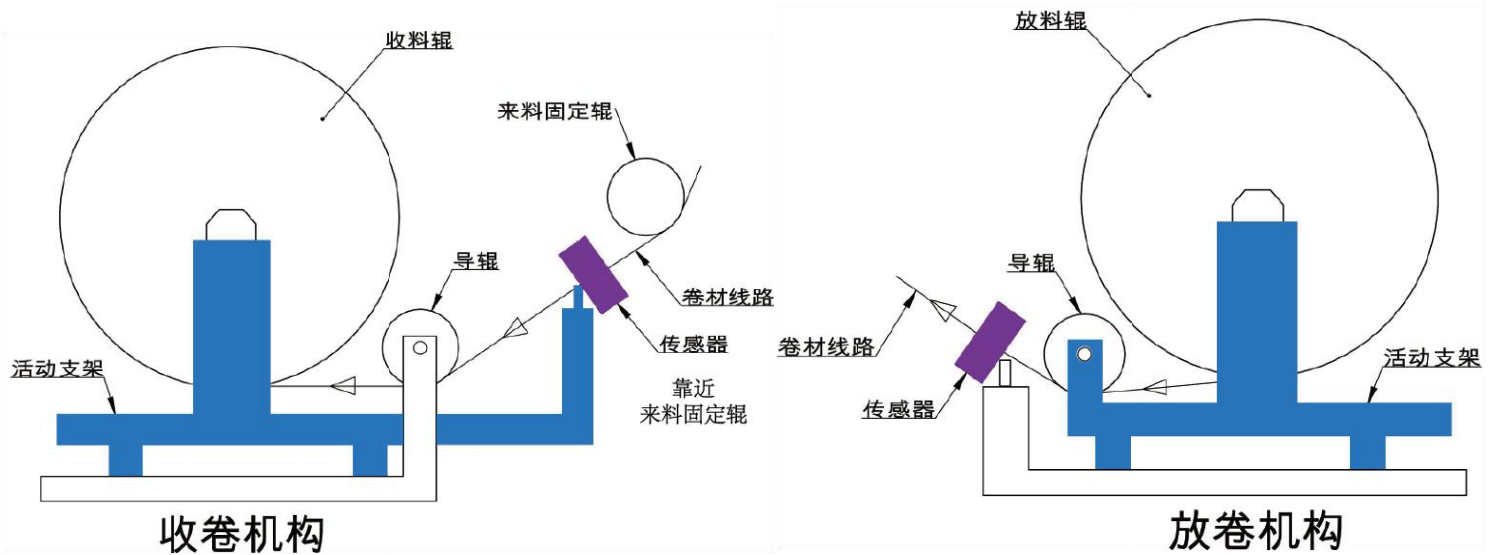
**摆动幅度**：实际摆动区域，如设置 20mm，则表示在中心位置的  $\pm 10\text{mm}$  之间的区域摆动；

**速度**：摆动时推动器运行的线速度；

**减速比**：推动器的固有属性，选择对应推动器即可。如果客户自行安装电机、减速机等，则需要输入此项。基数是 100，如减速比为 4.36，则需输入 436。

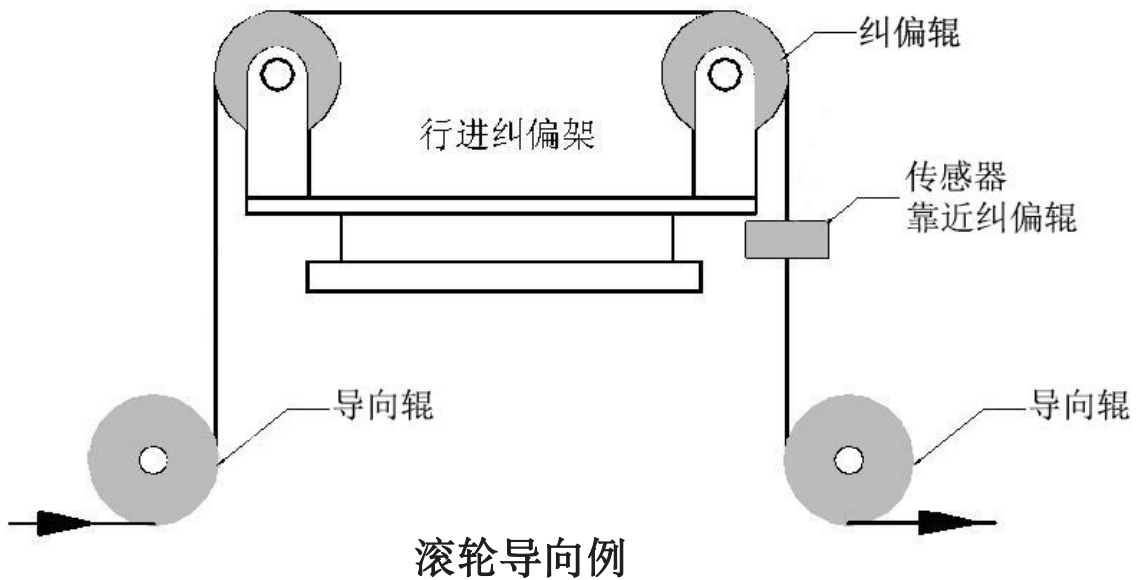
## 五、传感器的首次使用说明

### 1. 传感器的安装位置 (如下图)



A. 在收卷机构中,传感器是随活动支架一起移动的。传感器安装在收卷架与来料固定辊之间,传感器靠近来料固定辊方向安装。

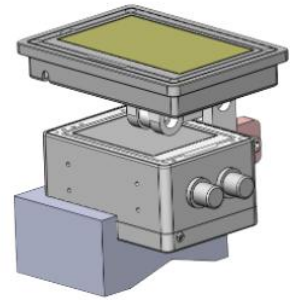
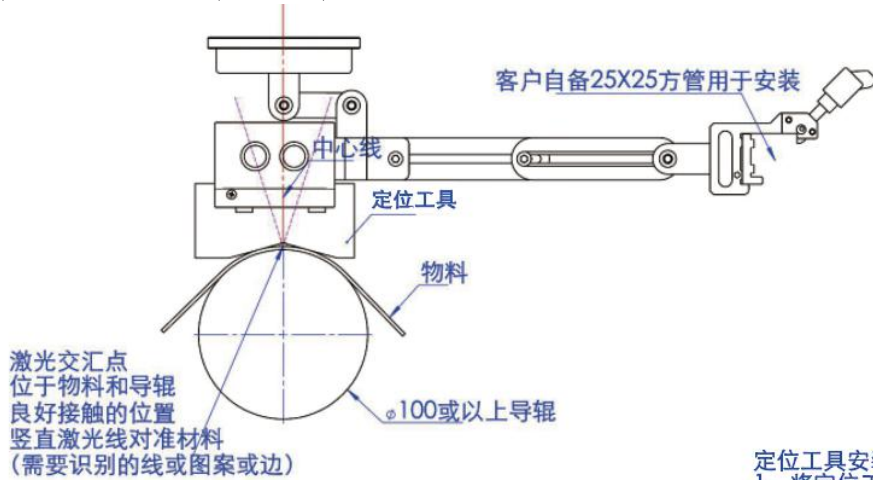
B. 在放卷机构中,传感器固定不动。传感器安装靠近放卷架 (尽量靠近活动支架)。



C. 在滚轮导向机构中使用,传感器安装在靠近纠偏辊位置。

## 2. CCD 的安装与调试

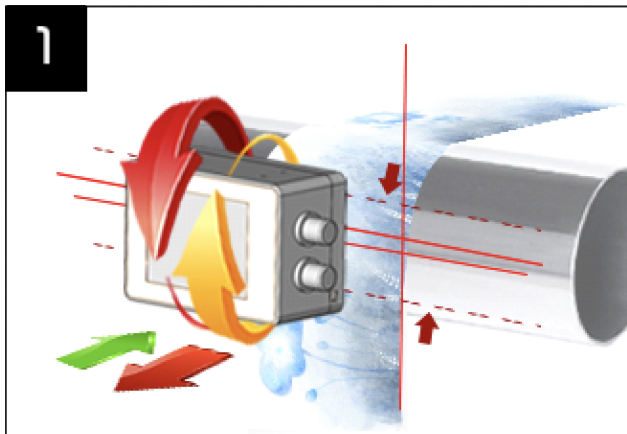
### (1) 带定位工具（塑料块）的安装方法



#### 定位工具安装:

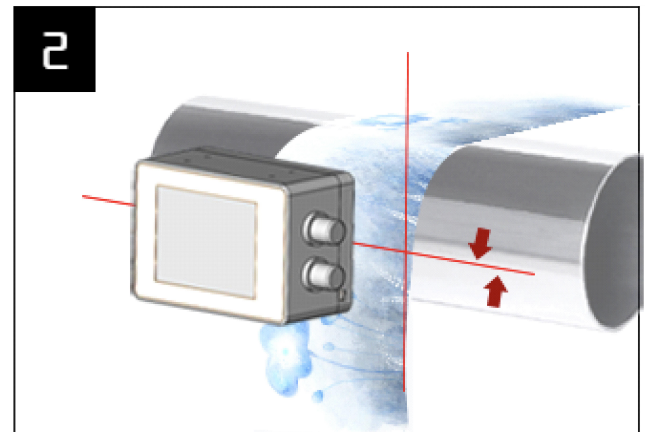
- 1、将定位工具安装于传感器的左侧（如上图）
- 2、将安装好的卡套V型槽放置于辊轮上物料端面
- 3、先锁紧方管上的螺丝，再逐步锁紧其他螺丝

### (2) 不带定位工具的安装与调试



#### 第一步

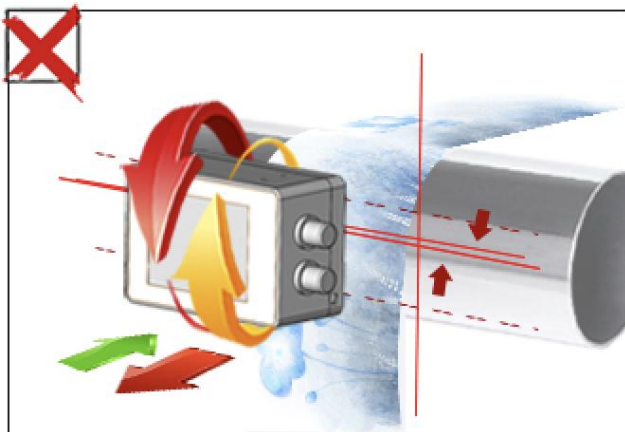
点击进入【标定目标】界面，如图前后调节传感器与导辊距离，使两根横向激光线重合为一根



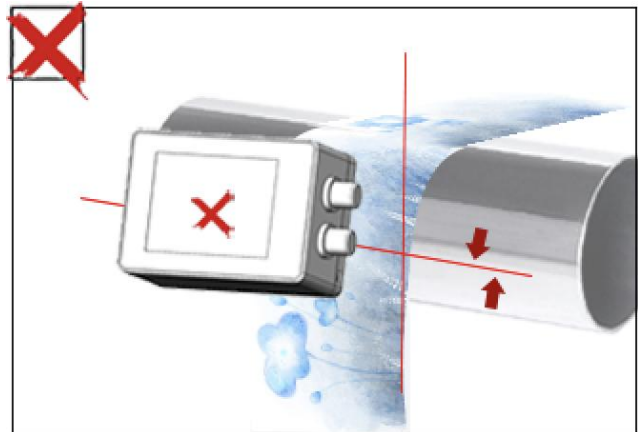
#### 第二步

旋转传感器至正对导辊，旋转后保持激光线重合（材料反光强度不一样时可倾斜一定角度，以图像效果最佳为宜）

### 注意事项

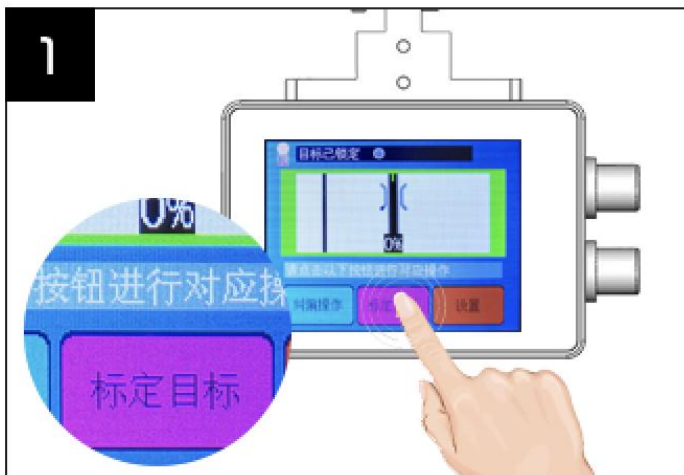


A. 竖向激光线未贴合材料边缘且两横向激光线未重合

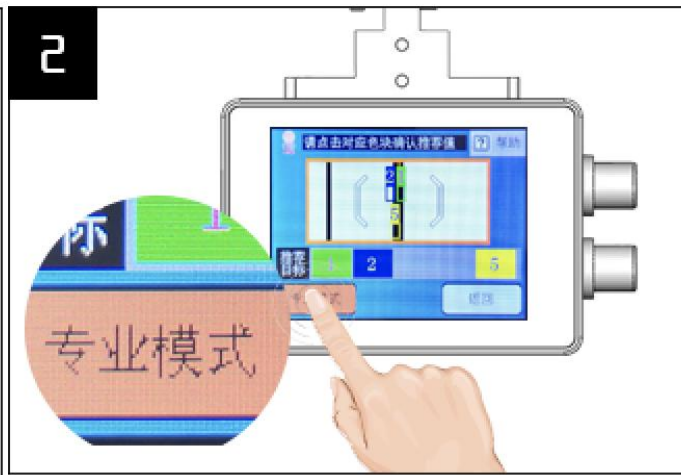


B. 传感器未与导辊保持平行

### 3. 标定目标



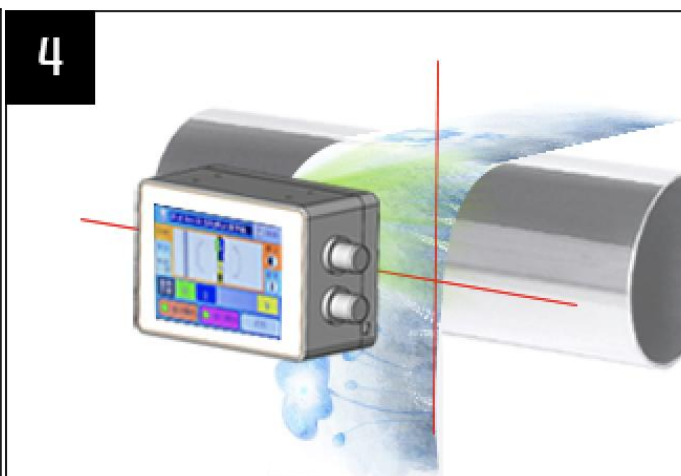
第一步  
完成焦距和角度的调节后将需要跟踪的材料放到  
到竖直激光线处，点击【标定目标】



第二步  
传感器推荐目标清晰正确，点击对应数字即可  
如需要调整算法，点击【专业模式】



第三步  
进入密码界面，初始密码为 2017



第四步  
图像左边算法点击可切换：  
1.跟踪材料边缘，选择【单色二值】  
2.透明膜黑色印刷线，导辊垫白纸，选择【单色二值】  
3.彩色图案边缘或其它选择【彩色】  
注：多次点击【单色二值】可切换（蓝/绿/红）  
三种光源，仅跟踪黑色材料不好识别时需要包裹  
白纸  
点击帮助按钮可查看本页介绍



第五步  
传感器会智能推荐出 1~5 号目标，点击需要跟踪  
的目标对应数字即可



A.一般情况下可以根据材料颜色选择算法

材料颜色	建议选择算法	辅助措施
色彩复杂场景、边线均可	彩色	1. 透明膜黑色印刷线，导辊垫白色纸张 2.透明膜跟边，导辊垫黑色纸张
材料反光强、肉眼看材料很花	黑白	
跟踪材料边缘，透明膜 印刷线明显、颜色单一 黑色导辊选择与材料颜色相同的灯光颜色 白色导辊选择与材料颜色相反的灯光颜色	二值化	

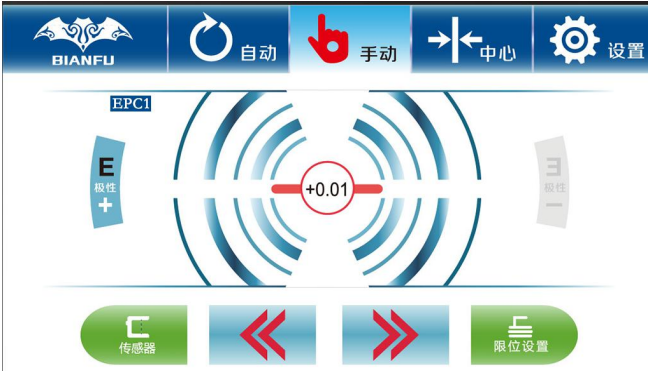
注：表格未完全列举材料类型，也不一定是最合适的算法，请根据实际情况选择

4. 传感器的保养


传感器类型	型号	保养
光电传感器	BF300AU BF300KU	1. 检查传感器有无可靠接地，保持可靠接地 2. 用酒精轻轻擦拭探头部分镜片，保持镜片清洁 3. 检查调节架有无螺丝松动，将传感器安装牢固
超声波传感器	BF500AU BF500KU BF510AU BF510KU BF500DU BF700DU	1. 检查传感器有无可靠接地，保持可靠接地 2. 用抹布擦拭探头部分，保持探头清洁 3. 检查调节架有无螺丝松动，将传感器安装牢固
CCD 传感器	BF500AT BF500DT BF700DT BF700DTF	1. 用抹布擦拭传感器底部玻璃，保持底面清洁 2. 检查调节架有无螺丝松动，将传感器安装牢固

## 六、控制器 (BF5500S) 界面与操作说明

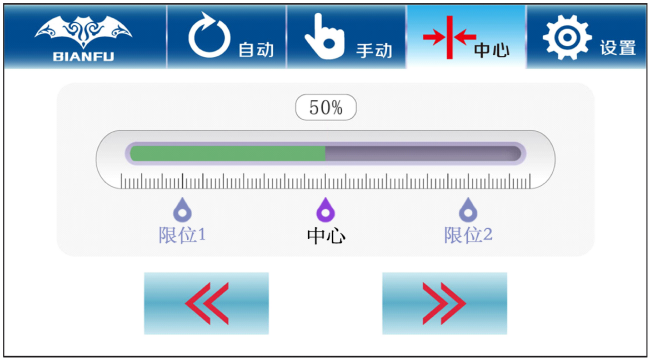
### 1. 手动界面及相应说明

界面	操作	说明
	状态栏	可以直接点击进入对应状态。
	传感器设置	当与控制器连接的传感器不同时, 需要选择对应传感器类型。
	限位设置	纠偏运行时候推动器运行的有效范围。 <b>初次装机时必须设定该参数, 请参照第四节“设置向导说明”。</b>
	左/右按钮	对应推动器向左或向右移动。
	屏幕中心区域	长按 3 秒, 显示驱动器进度条, 再长按 3 秒关闭驱动器进度条。

### 2. 自动界面及相应说明

界面	操作	说明
	状态栏	可以直接点击进入对应状态。
	极性+/-	自动纠偏时推动器运行方向。
	左/右按钮	设置传感器偏移量的大小, 左按钮偏移量减小, 右按钮偏移量增大。

### 3. 中心界面及相应说明

界面	操作	说明
	状态栏	可以直接点击进入对应状态。
	左/右按钮	对应推动器向左或向右移动, 松开后推动器自动回到中心位置。

### 4. 设置界面及相应说明

界面	操作	说明
<p>设置界面第一页 (设置主界面)</p> 	状态栏	可以直接点击进入对应状态。
	手动速度	推动器手动状态下最大移动速度。(默认值 30)
	自动速度	推动器自动状态下最大移动速度。(默认值 60)
	增益	增益代表纠偏控制器的响应速度, 数值越大反应越快(1000 代表增益最高)。(默认值 300)
	盲区	传感器的盲区会影响纠偏精度, 在盲区范围内纠偏无动作。数值越小盲区越小。
	偏移	微调纠偏基准点,默认值 0。
	+/- 按钮	增大/减小纠偏参数的设定值。
	进度条	点击拖动可快速增大/减小纠偏参数的设定值。
	设置向导	帮助用户完成该系统的基本设置, 并熟悉系统操作方法。 <b>建议用户首次使用按照设置向导的指引步骤进行操作。</b>
	系统参数	点击进入系统参数设置界面。
关于本机	显示本机相关信息及公司联系方式, 可关注公司微信公众号了解更多。	

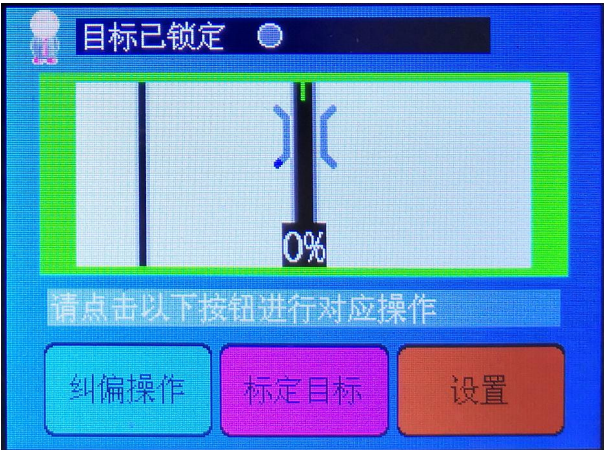
界面	操作	说明
<p>设置界面第二页 (系统参数设置界面)</p> 	状态栏	可以直接点击进入对应状态。
	工作模式	不同应用环境时需要选择对应模式 <b>EPC1</b> = 传感器 1 跟边 <b>EPC2</b> = 传感器 2 跟边 <b>LPC</b> = 跟线 <b>CPC</b> = 两个传感器跟材料中心 <b>OSC</b> = 蛇形纠偏
	手动方向	手动模式下推动器运行方向, 若方向不对时可切换 <b>正向/反向</b> 进行调整。
	语言 language	表示显示界面语言为: 中文或 English。
	开机状态	可以选择开机时控制器对应状态。 <b>手动</b> : 开机后处于手动状态。 <b>自动</b> : 开机后处于自动状态。 <b>中心</b> : 开机后处于中心状态。 <b>上次</b> : 表示上次关电时的状态。
	蜂鸣器	蜂鸣器工作状态: <b>打开</b> : 触摸和报警时蜂鸣器发出声音; <b>关闭</b> : 不发出声音。
	高级选项	点击进入高级选项设置界面, 可对继电器、外接端口、CCD 目标丢失报警、电机参数进行设置更改。 <b>系统初始密码: 123456</b>

界面	操作	说明
<p>设置界面第三页 (高级选项设置界面)</p> 	状态栏	可以直接点击进入对应状态。
	继电器	<p>常开: 正常状态为断开, 限位时闭合; 常闭: 正常状态为闭合, 限位时断开;</p>
	外接(EX)端口定义	<p>默认: EX1=推动器左移, EX2=推动器右移, EX3=自动, EX4=手动。 自定义: 外接端口均可重定义功能, 下面对每个功能详细说明。</p> <ol style="list-style-type: none"> <li>1.无定义: 表示没有任何功能;</li> <li>2.推动器左移: 推动器向左运动;</li> <li>3.推动器右移: 推动器向右运动;</li> <li>4.推动器回中: 推动器回到中位, 并返回到手动模式;</li> <li>5.限位 1/2: 推动器左右两端限位;</li> <li>6.手动/自动: 控制器跳转到对应的手动/自动模式;</li> <li>7.自动(电平): 接通 COM 端为自动模式, 断开为手动模式;</li> <li>8.自动运行准备: 在自动模式下, 必须接通 COM 端才会运行; 否则处于等待状态, AUTO 指示灯闪烁。</li> <li>9.切换 EPC1/EPC2: 断开 COM 端口为 EPC1, 使用模拟量信号 1; 接通时为 EPC2, 使用模拟量信号 2;</li> <li>10.切换 EPC1/2 和极性: 同第 9 条, 增加切换时改变极性;</li> <li>11.纠偏点左偏移%: 触发单次向左偏移-2%;</li> <li>12.纠偏点右偏移%: 触发单次向右偏移+2%。</li> </ol>
	CCD 目标丢失计时报警	<p>选择使用 CCD 时目标丢失后的触发报警的时间 <b>(仅自动状态有效)</b></p> <p>1 秒: 连续丢失 1 秒后报警; 2 秒: 连续丢失 2 秒后报警; 5 秒: 连续丢失 5 秒后报警; 不报警: 不触发报警功能。</p>
电机参数	<p>电机属性: 正向/反向/伺服 (默认: 正向, 伺服勾选后可调电机转速) 最高转速 (rpm) :可修改, 修改范围 500~2000 (默认: 1500) 推力大小: 小/中/大 (默认: 中) 恢复默认值: 一键恢复到系统默认电机参数状态</p>	


	<p><b>系统自检</b></p>	<p>当本系统出现故障时,可运行本程序检测故障点,并可修复部分功能。</p>
	<p><b>断料检测</b></p>	<p>指在使用超声波等传感器时(CCD 除外),自动状态下传感器有无遮挡,完全没有遮挡一段时间后确定为断料。  <b>电机停止:</b> 检测到断料时电机停止。  <b>回到中心:</b> 检测到断料时电机回到中心;  <b>不检测:</b> 不检测断料;  <b>说明:</b> 点击进入此界面后可设置断料检测时间 (1~12 秒)。</p>
	<p><b>恢复出厂设置</b></p>	<p>此选项会将用户所有参数恢复到出厂状态, <b>请谨慎操作。</b></p>

## 七、传感器 (BF500AT&BF500DT) 界面与操作说明

### 1. 主界面及相应说明

界面	操作	说明
	纠偏操作	跳转到执行纠偏操作相关界面，可以对控制器进行相应控制。
	标定目标	进入此界面选取传感器所需跟踪目标，系统自动推荐目标，选择对应编号即可完成标定。
	设置	在设置界面下可以对传感器进行相关设置，每个选项下都有相关提示，操作非常简单。

### 2. 标定界面及相应说明

界面	操作	说明
	彩色 黑白 二值化	选择识别图像的算法： 彩色=材料真实颜色； 黑白=将材料颜色变换为灰度显示； 二值化=单色光源将图像变换为只有黑白，再次点击可以切换光源颜色。
	看边 看线	屏幕上方编号为边推荐值， 屏幕下方编号为线推荐值。
	推荐目标 (1~5号)	当系统有推荐目标时下方会显示色块， 点击对应编号颜色块即可选中该目标。
	自动曝光	选中时系统自动计算出最佳曝光时间， 未选中时用户可自行调节曝光时间（如下表）。
	窗口曝光	选中时系统只在中间窗口中推荐目标， 未选中时整个视野窗都会有目标推荐。
	帮助	帮助菜单，本页详细说明。
	返回	返回到主界面。

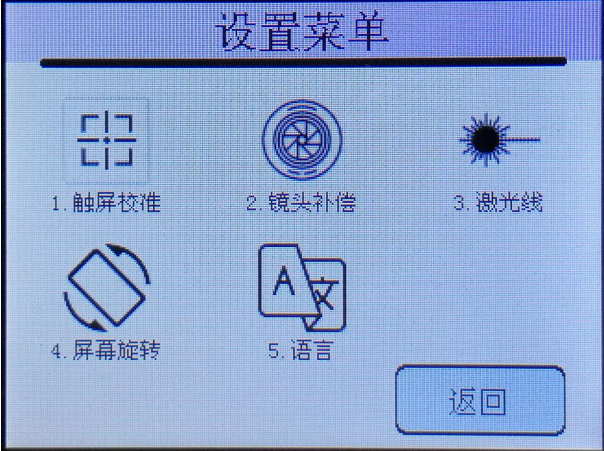
	<p><b>曝光时间</b></p>	<p>曝光时间的长短决定图像的亮度。              调节范围：200-2000              数字越大，曝光时间越长，图像越亮，              数字越小，曝光时间越短，图像越暗。              材料反光强度很高时，调小该参数，材              料很暗反光强度很弱时，调大该参数，              以图像清晰为宜。              建议一般情况下不用手动曝光。</p>
--	--------------------	---

### 3. 纠偏界面及相应说明

界面	操作	说明
	<p><b>手动/自动</b></p>	<p>表示当前纠偏处于手动状态，点击可以切换成自动状态。</p>
	<p><b>左移、右移</b></p>	<p>两个按键表示执行推动器的左移和右移功能，具体运动方向视推动器安装方向而定。              如运动过程中与预期方向相反，可换另一个按钮移动。</p>
	<p><b>返回</b></p>	<p>返回主界面。</p>
	<p><b>自动/手动</b></p>	<p>表示当前纠偏处于自动状态，点击可以切换成手动状态。</p>
	<p><b>极性+/-</b></p>	<p>是指自动纠偏时点击运动方向，+/-表示当前极性为正向或反向。点击后会有相应变化。</p>
	<p><b>返回</b></p>	<p>返回主界面。</p>



#### 4. 设置界面及相应说明

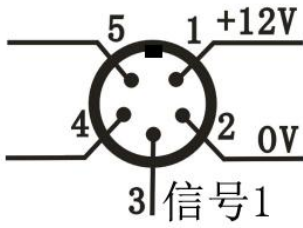
界面	操作	说明
	<p><b>1.触屏校准</b></p>	<p>当触屏位置不准时，可以通过此选项进行校准，校准过程中请务必点击对应。请谨慎使用此操作，否则可能造成触屏不灵。</p>
	<p><b>2.镜头补偿</b></p>	<p>当在传感器检测范围内放置一张空白 A4 纸，CCD 窗口显示颜色不纯正时，可通过此选项进行镜头校准。拿一张空白 A4 纸放置在检测范围后点击确定。此过程会自动完成镜头补偿和白平衡。 <b>此选项在出厂时已设置好，使用时无需设置，非专业人士请勿操作。</b></p>
	<p><b>3.激光线</b></p>	<p>选择激光线亮灭情况： 一直亮/标定时亮。</p>
	<p><b>4.屏幕旋转</b></p>	<p>由于安装环境的需要，可以将屏幕旋转 180 度显示。</p>
	<p><b>返回</b></p>	<p>返回主界面。</p>

## 第二章 纠偏传感器

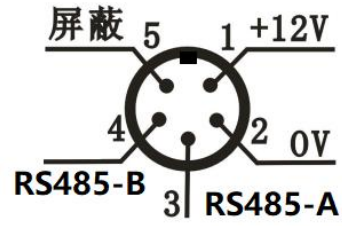
### 2-1 CCD 传感器 BF500AT ,BF500DT

#### 2-1-1 传感器规格与接线图

产品型号	BF500AT BF500DT
工作电压	DC12~30V, 纹波 10%以下 ( $V_{PP}$ )
工作电流	$\leq 300\text{mA}$
输出信号	0 至 5V 模拟量(BF500AT) RS-485 通讯(BF500DT)
工作环境	-10 至 60℃ (湿度 80%RH 以下)
检测元件	摄像头
检测方式	摄像
检测距离	推荐 23mm,以调试效果为准
检测范围	$20 \pm 2\text{mm}$
检测精度	$\pm 0.1\text{mm}$
用途特点	检测材料边、印刷线及印刷图案等
印刷图案间隙	0.5mm
最小检测线宽度	0.5mm
最大检测线宽度	10mm

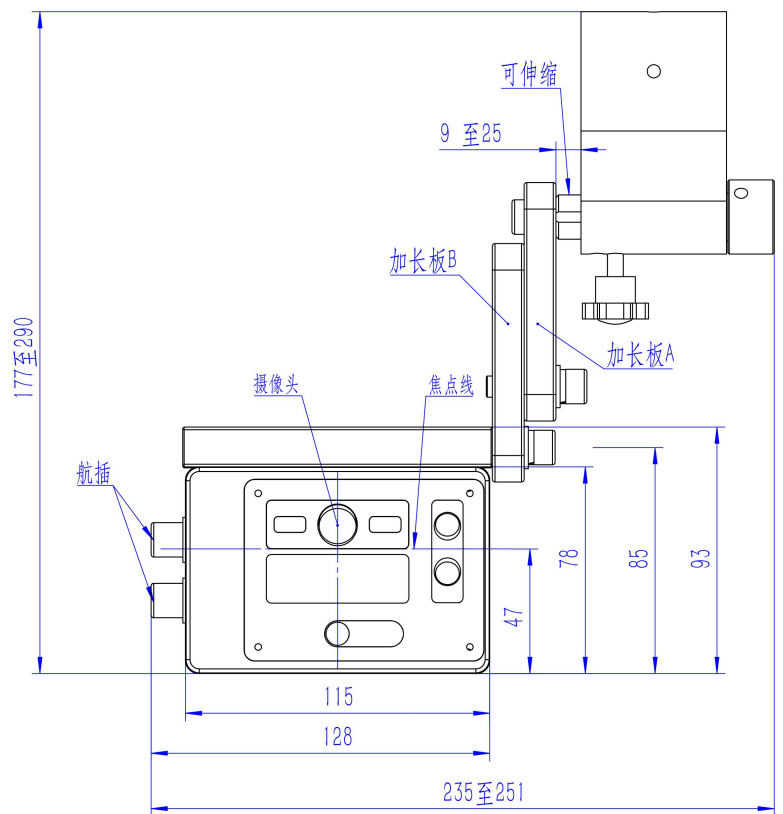
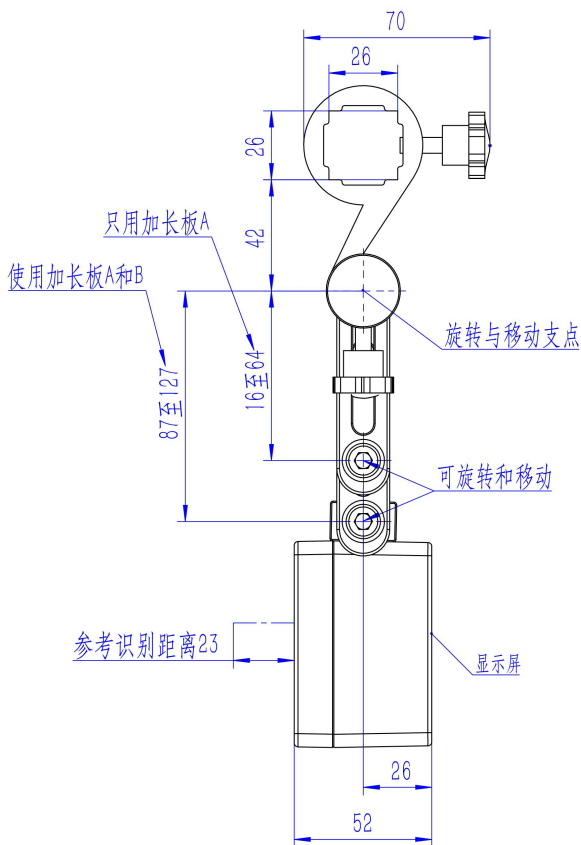


BF500AT



BF500DT

## 2-1-2 BF500AT, BF500DT 安装尺寸图

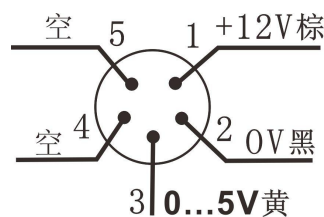
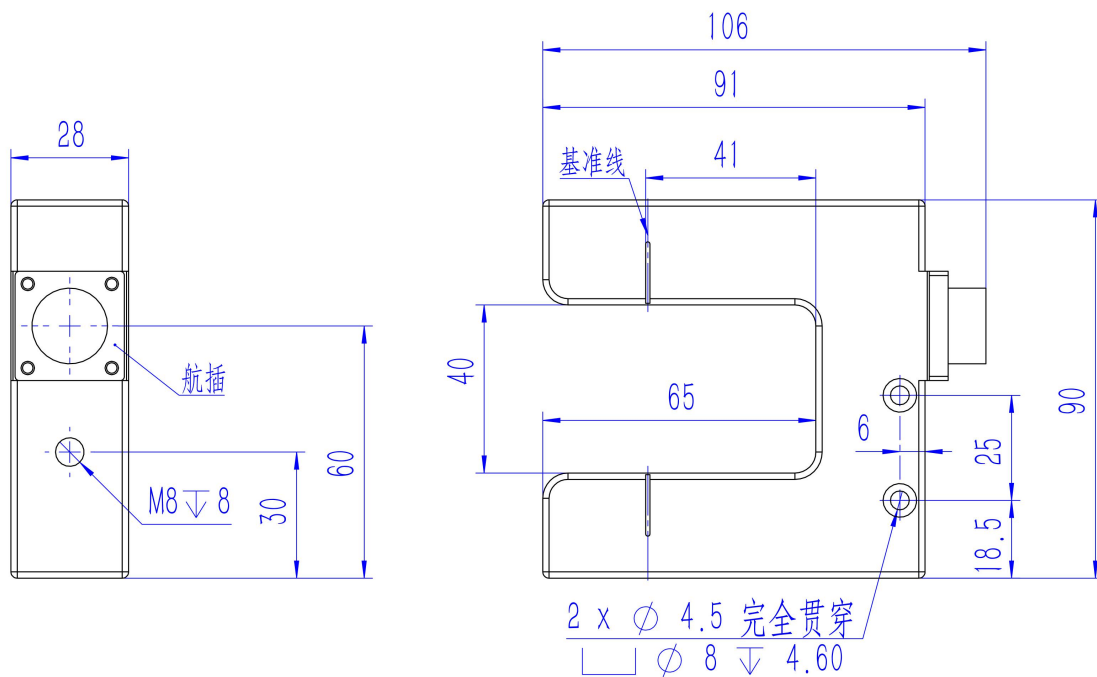


## 2-2 对射式超声波传感器

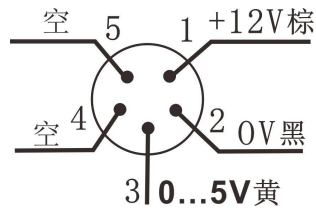
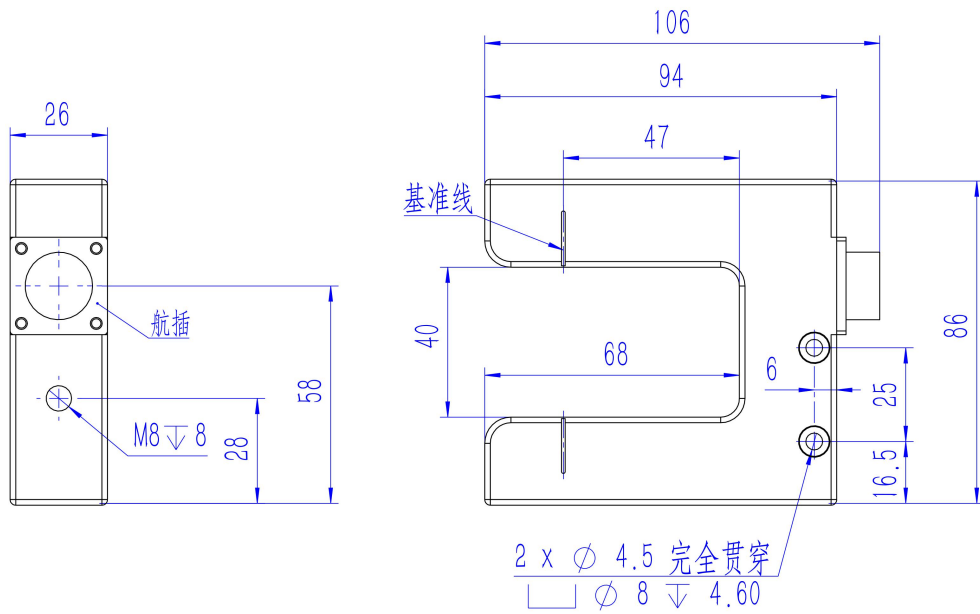
型号	检测方式	检测距离(mm)	检测范围(mm)	检测精度	检测元件	工作电压	用途特点	信号输出
BF500AU-6540B	对边	40	6	±0.02	超声波	DC10 至 30V	超高透明膜、窄膜	信号输出 (0 至 5V)
BF510AU-6540B	对边	40	8	±0.05	超声波	DC10 至 30V	超高透明膜、窄膜	信号输出 (0 至 5V)
BF500DU-6540B	对边	40	7	±0.02	超声波	DC10 至 30V	超高透明膜、窄膜	RS-485 通讯

使用环境-10℃至 60℃ (湿度 80%RH 以下)

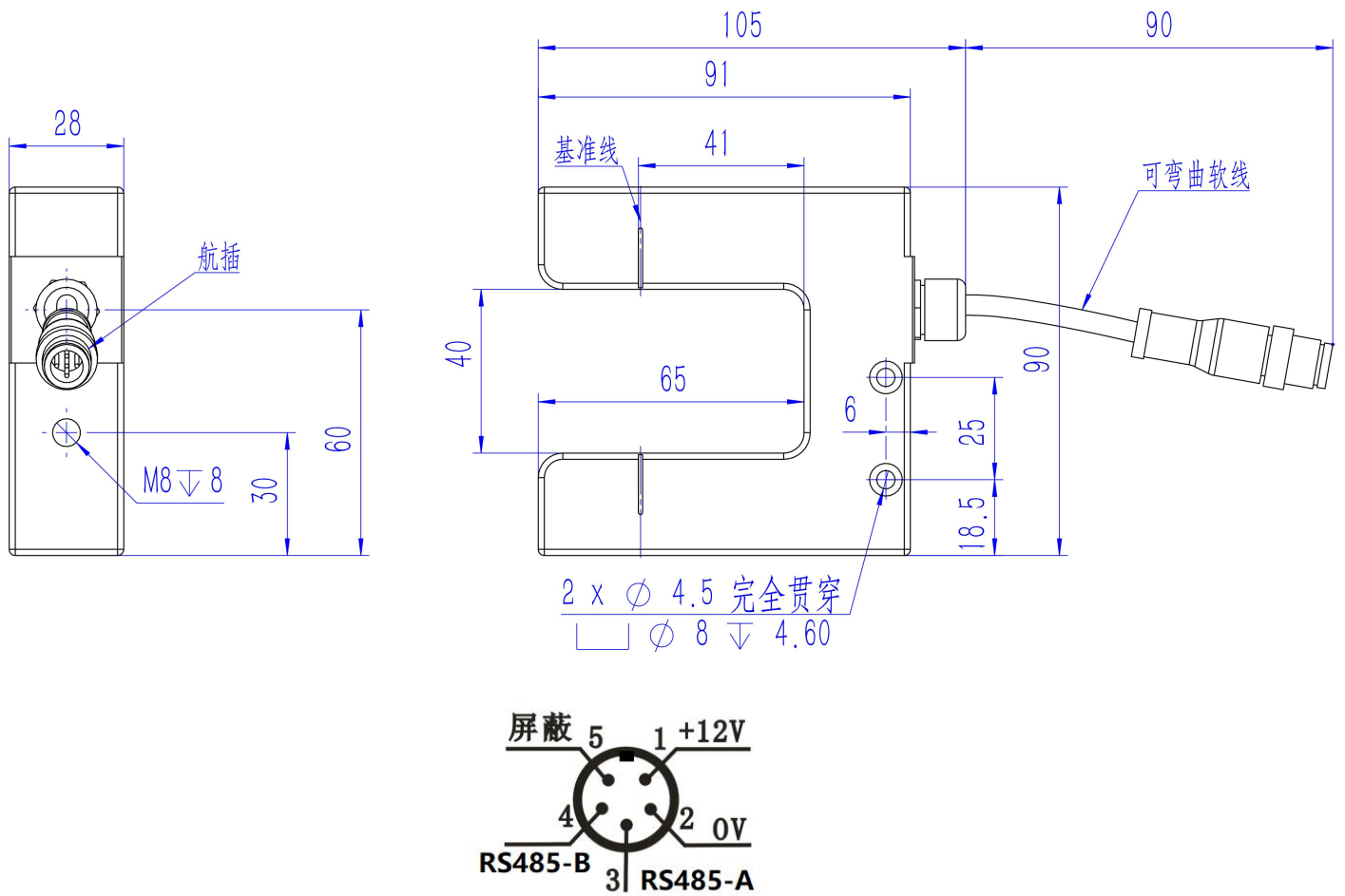
### 2-2-1 BF500AU-6540B 安装尺寸图与接线图



## 2-2-2 BF510AU-6540B 安装尺寸图与接线图



### 2-2-3 BF500DU-6540B 安装尺寸图与接线图

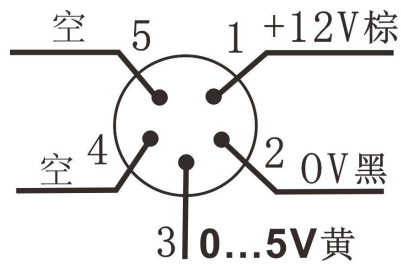
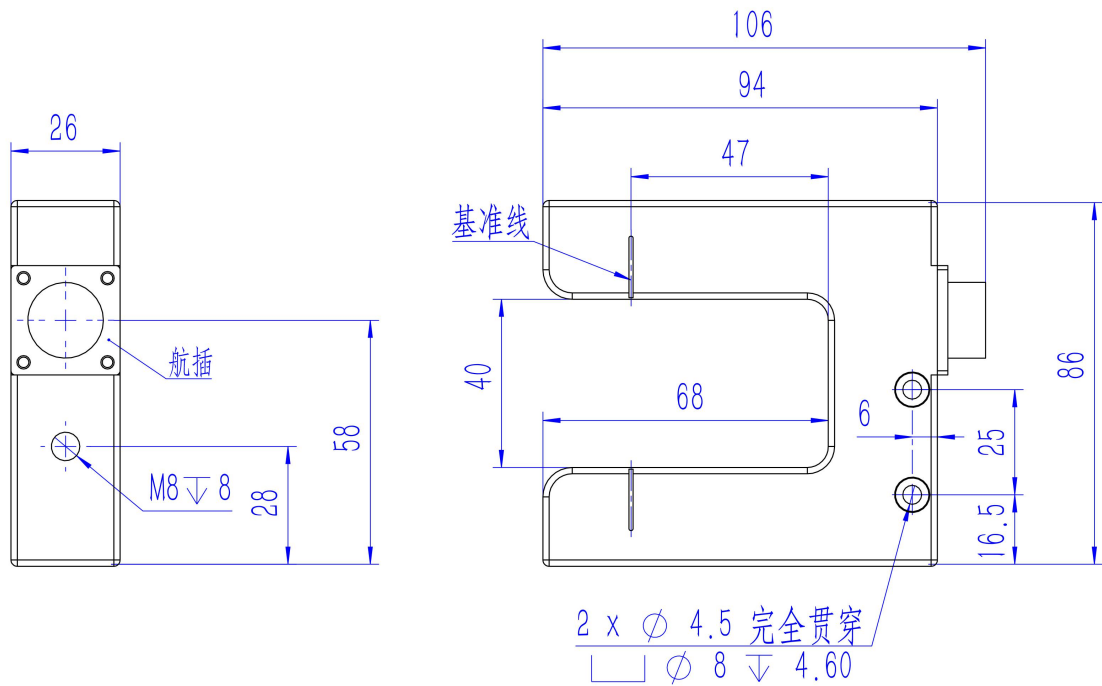


## 2-3 对射式光电传感器

型号	检测方式	检测距离(mm)	检测范围(mm)	检测精度	检测元件	工作电压	用途特点	信号输出
BF300AU-6540B	对边	40	8mm	±0.01	进口红外线	DC10 至 30V	普通透明、半透明膜	信号输出 (0 至 5V)

使用环境-10℃至 60℃ (湿度 80%RH 以下)

### 2-3-1 BF300AU-6540B 安装尺寸与接线图



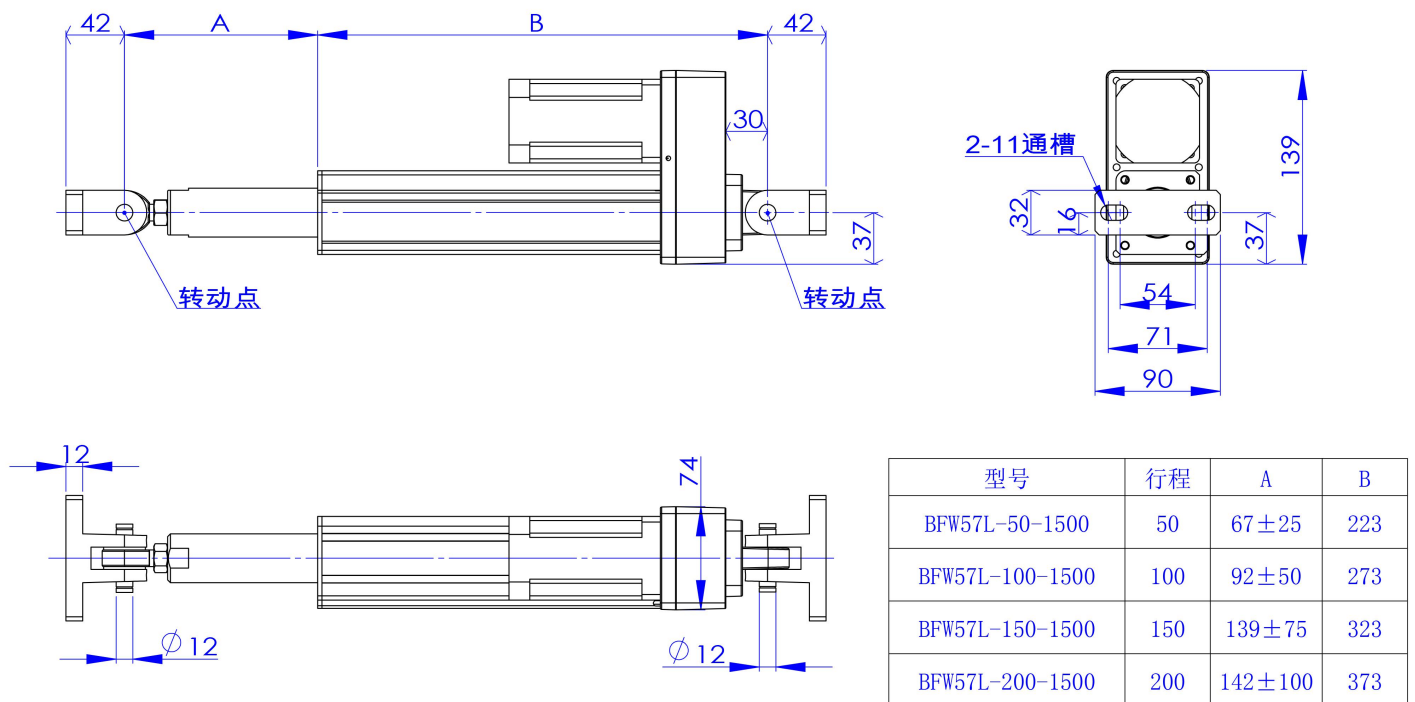
## 第三章 无刷推动器

### 3-1 BFW57L 系列

推动器型号	容许推力 (N)	容许重量 (kg)	丝杠最大行程 (mm)	最大驱动速度 (mm/S)	电源	电机
BFW57L-50-1500	1500	1500	50	26	24V	无刷电机
BFW57L-100-1500			100			
BFW57L-150-1500			150			
BFW57L-200-1500			200			

注:纠偏架的行程必须大于推动器的最大行程,其余推动器行程可订做。

#### 3-1-1 BFW57L 系列 安装尺寸图



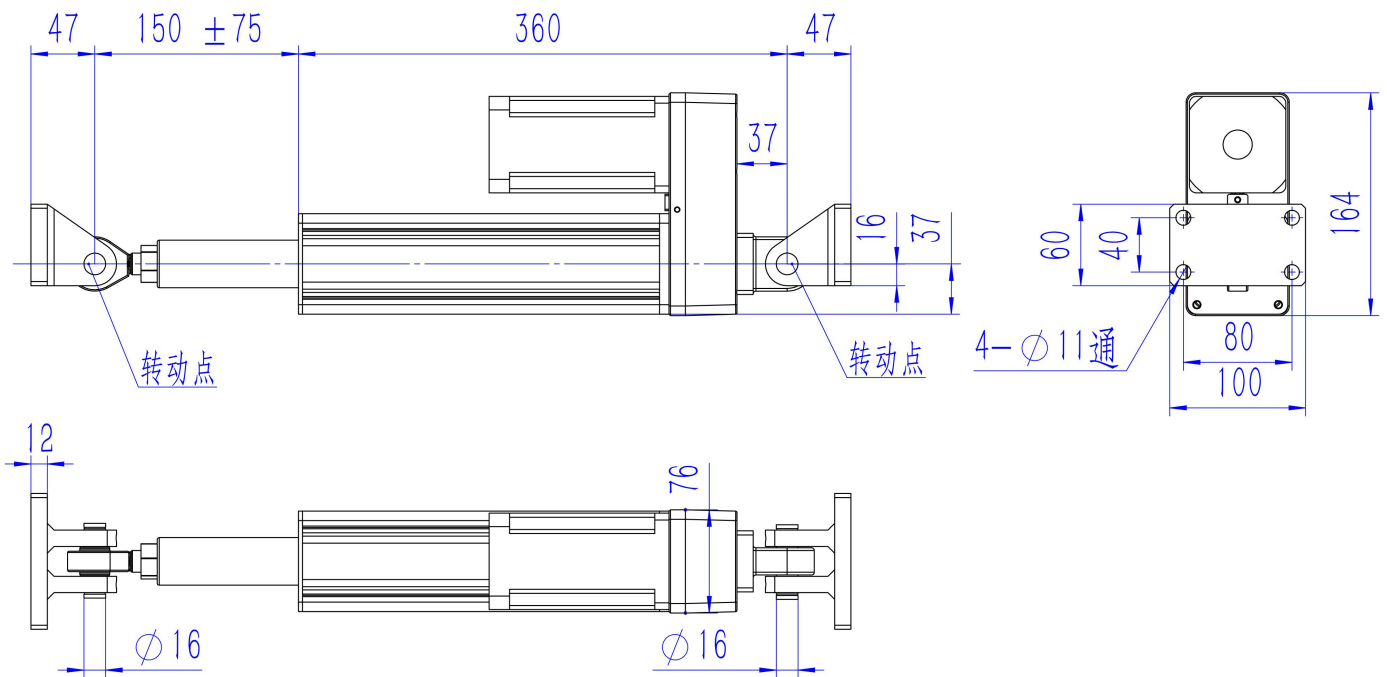


### 3-2 BFW70L-150-3000

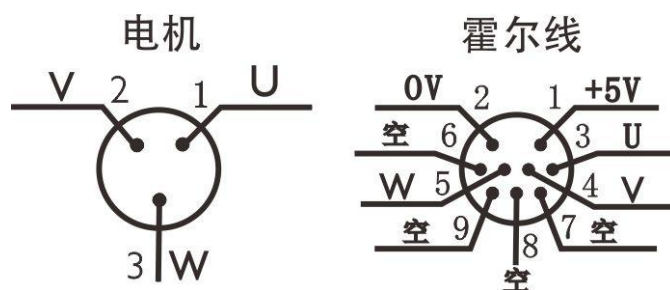
推动器型号	容许推力 (N)	容许重量 (kg)	丝杠最大行程 (mm)	最大驱动速度 (mm/S)	电源	电机
BFW70L-150-3000	3000	3000	150	25	24V	无刷电机

注:纠偏架的行程必须大于推动器的最大行程,其余推动器行程可订做。

#### 3-2-1 BFW70L-150-3000 安装尺寸图

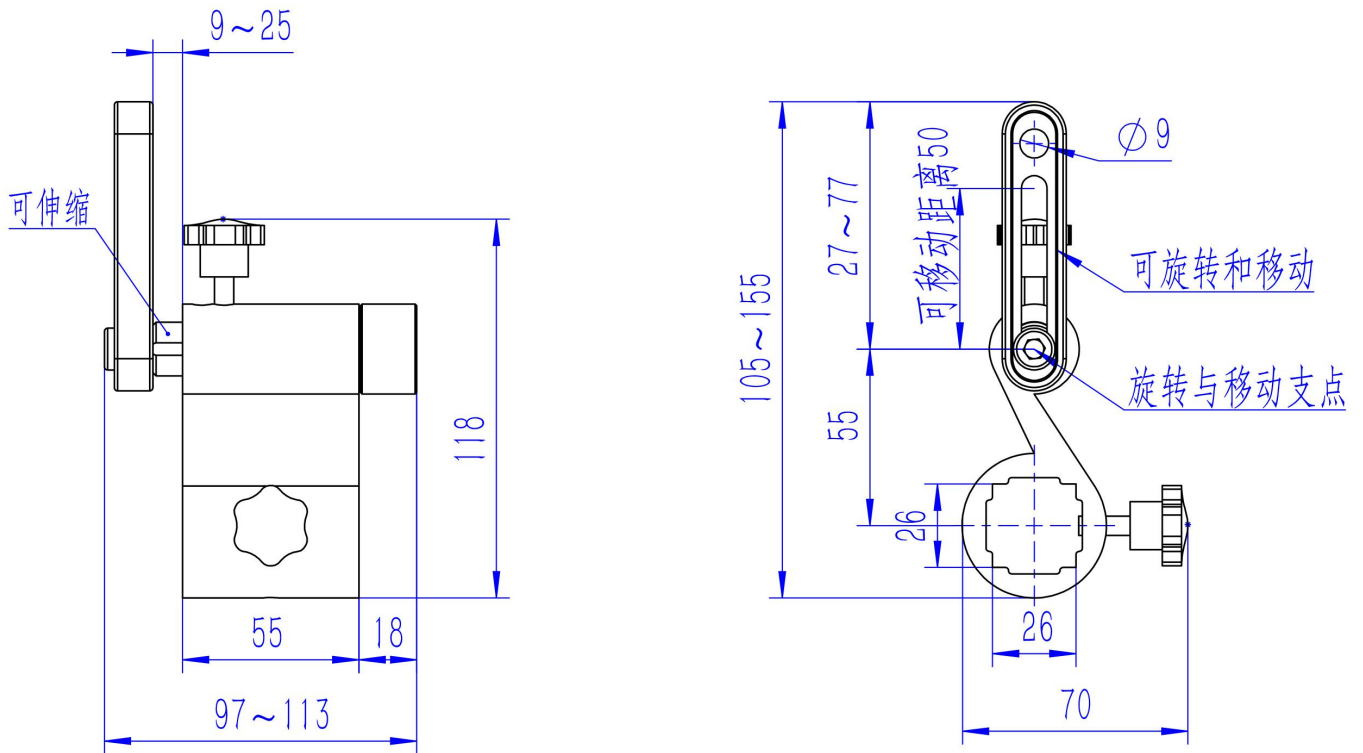


#### 3-3 无刷推动器接线图



## 第四章 调节架

### SL-2D 调节架安装尺寸



**联系我们:**

重庆编福科技有限公司

---

地址:重庆江北区港桥支路 12 号聚峰国际(B 栋 3 楼)

电话:023-63998883

传真:023-63307779